

grootste slotkast-dikte 16,5 mm.

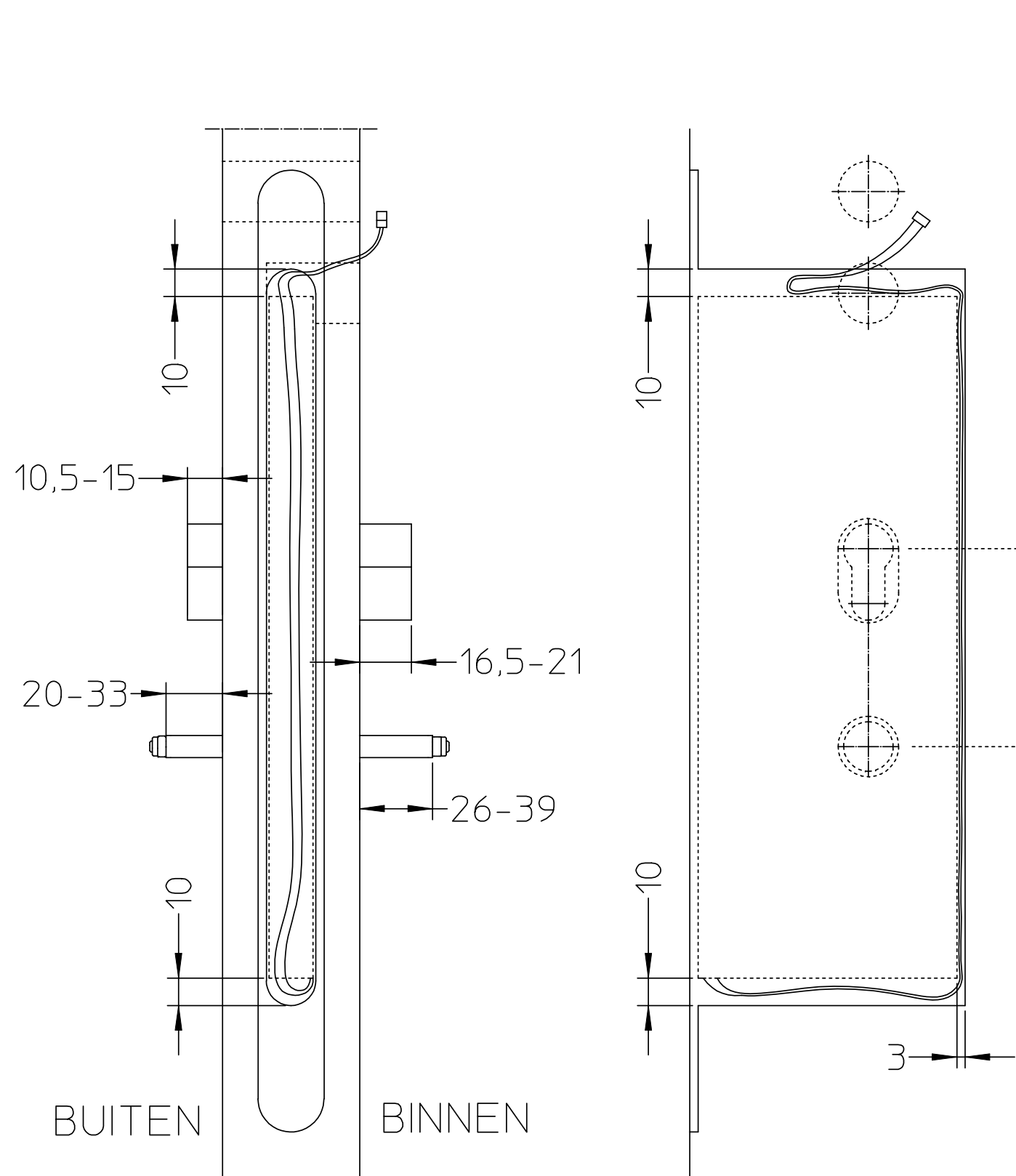
1050mm vanaf onderzijde deur

Benaming : VOORPLAATLENGTE 1950 mm.  
MEERPUNTSSLUITING

Schaal	1 : 2	Datum	Materiaal :	-
Get.	B.t.H.	111105	Kwaliteit :	-
Gez.			Stempel :	A.I. mm. -

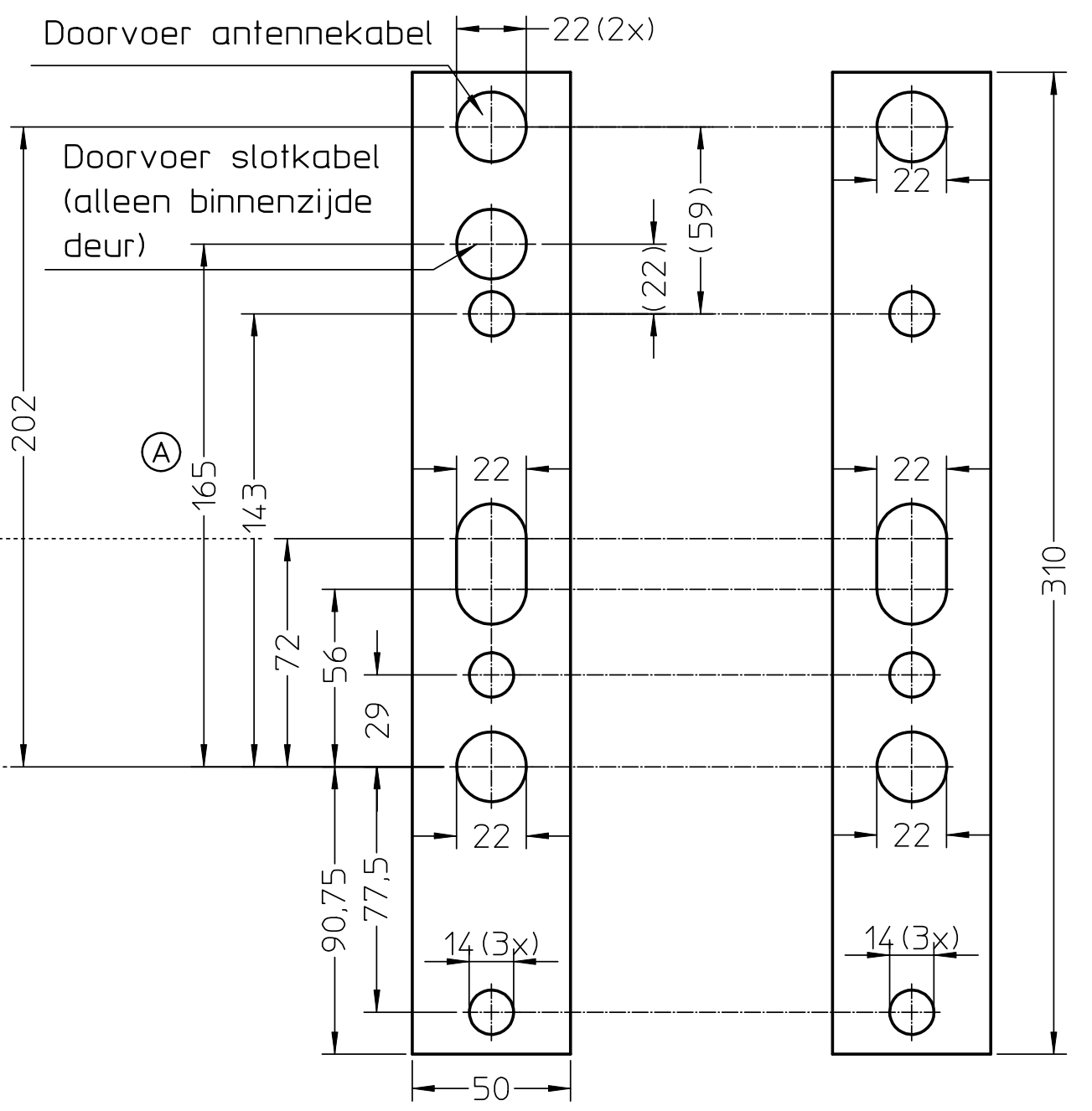
Ter Informatie

Tek. 4915/01  
A3



BINNENSCHILD

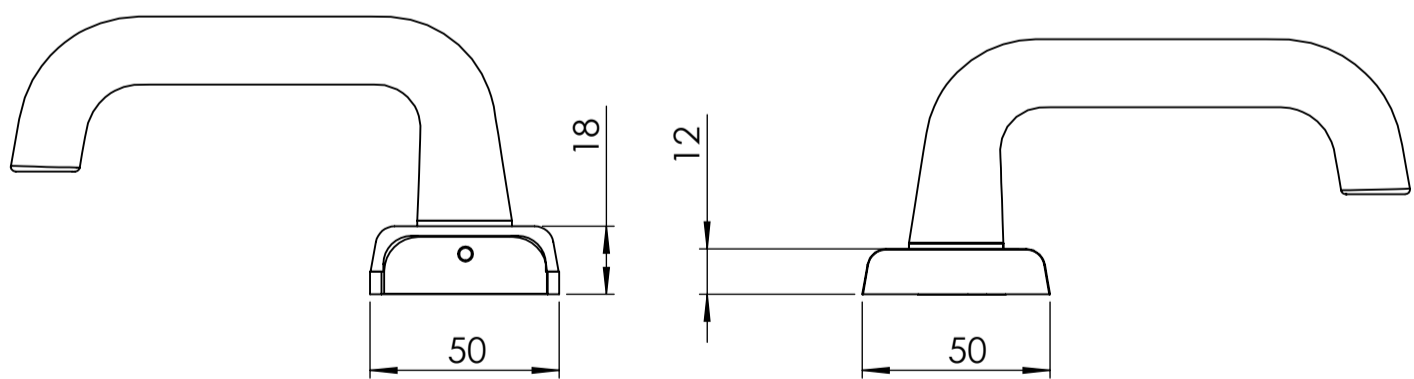
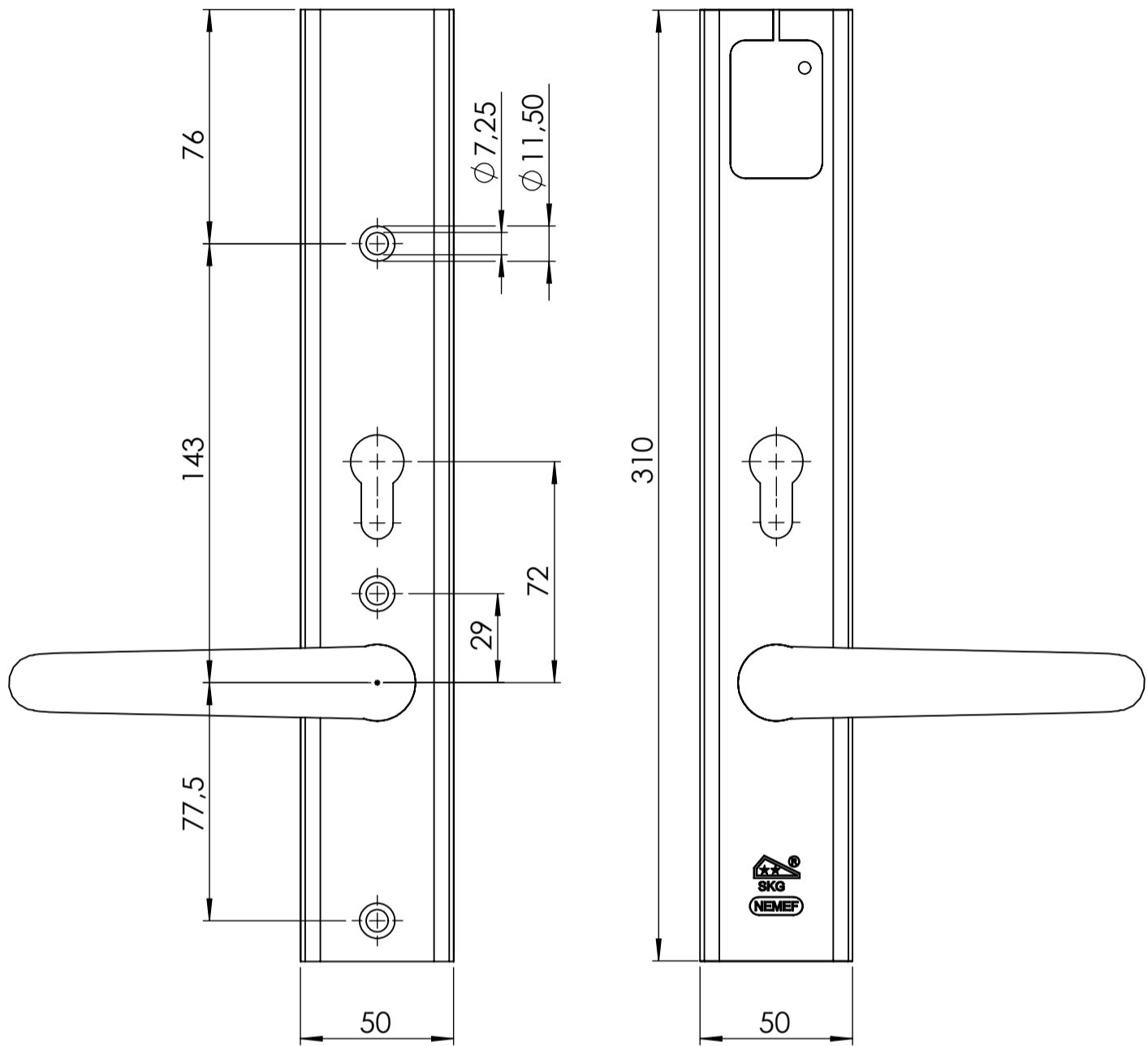
BUITENSCHILD



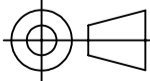

BUITEN

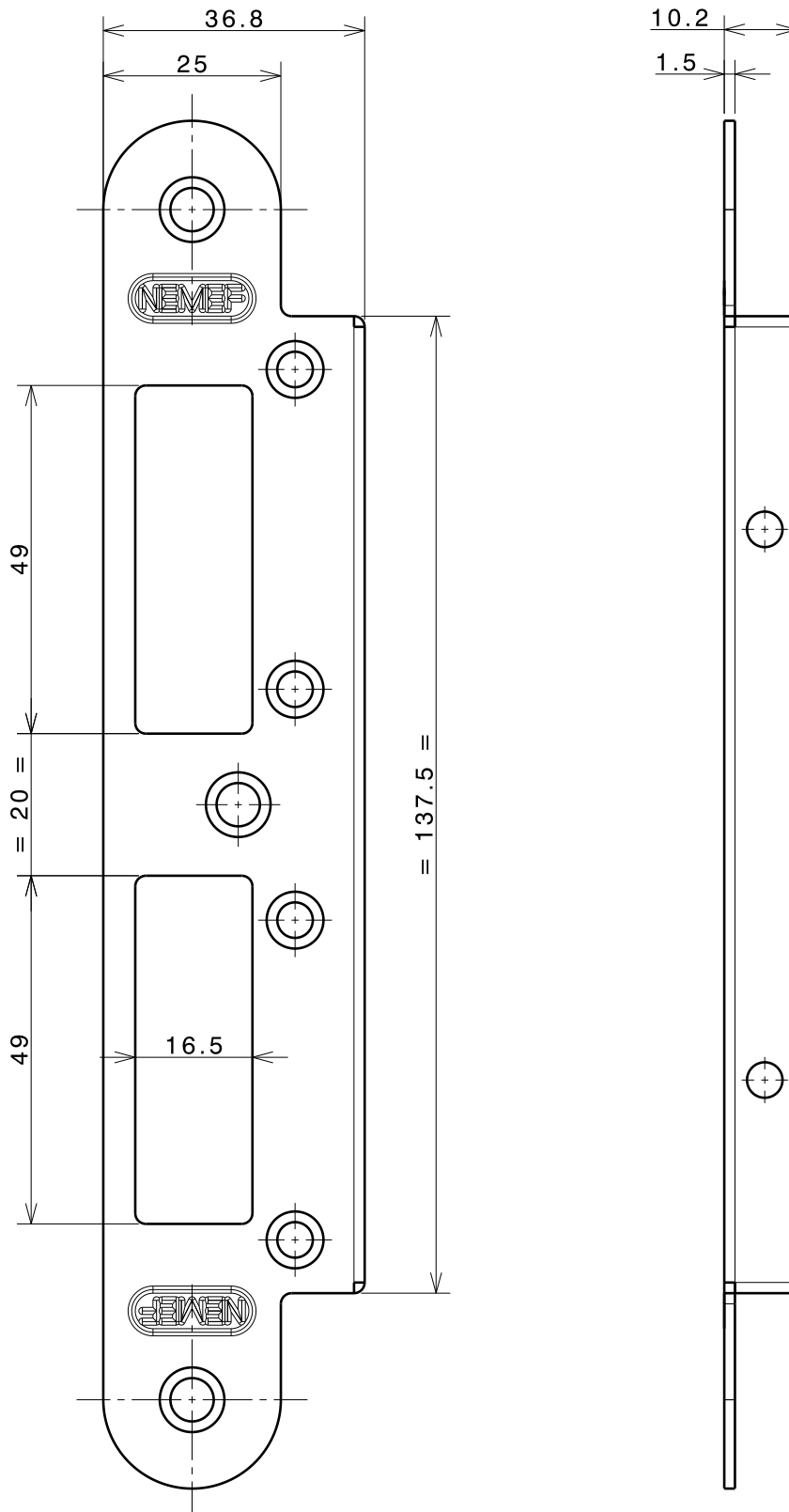
BINNEN

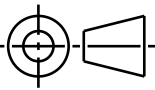

A	was 171	23-Nov-2010	R.A.
	Wijziging	Datum	Naam
	Benaming : VERWERKINGS VOORSCHRIFT		
Schaal	1 : 1	Datum	Materiaal : x
Get.	R.A.	5-oct-2009	Kwaliteit : x
Gez.		Stempel : x	A.L. x mm
Ter Informatie			A3
		Art.	7380

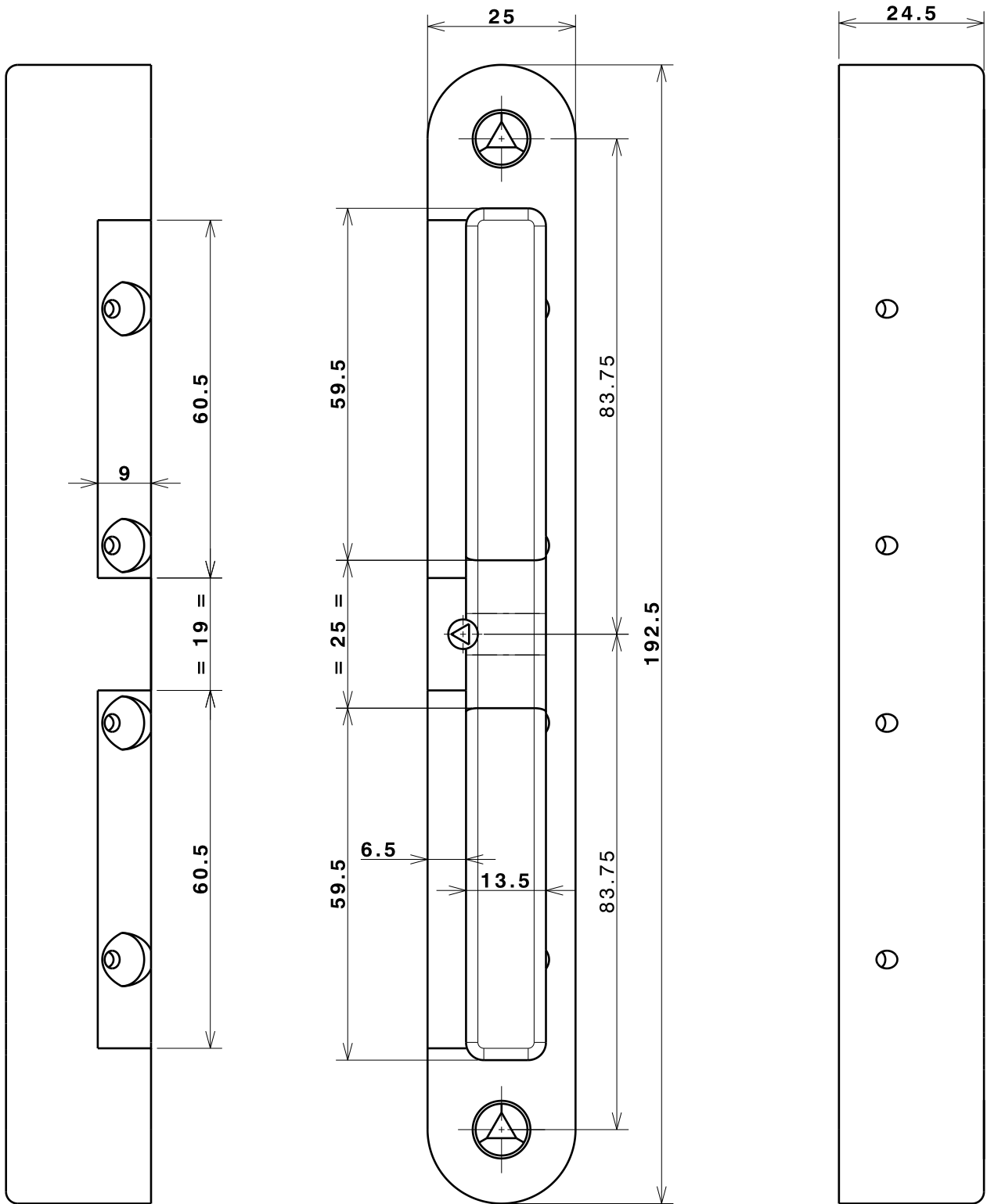


**For Information Only**

		Title: <b>DEURBESLAG</b>	
		Comfort	
Scale	1:2	Date	Material:
Drawn	R.A.	8-6-2009	Quality:
Appr.		Rev.No.	
			A3
Draw.No.		7380	

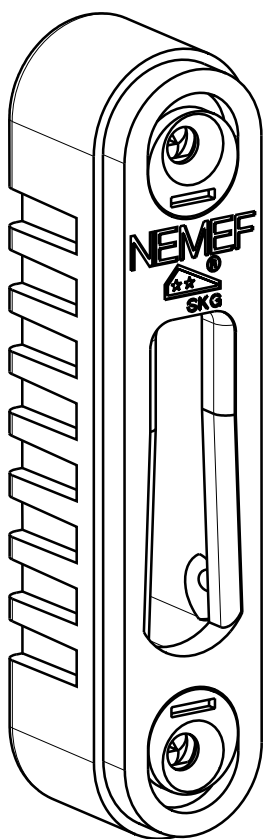
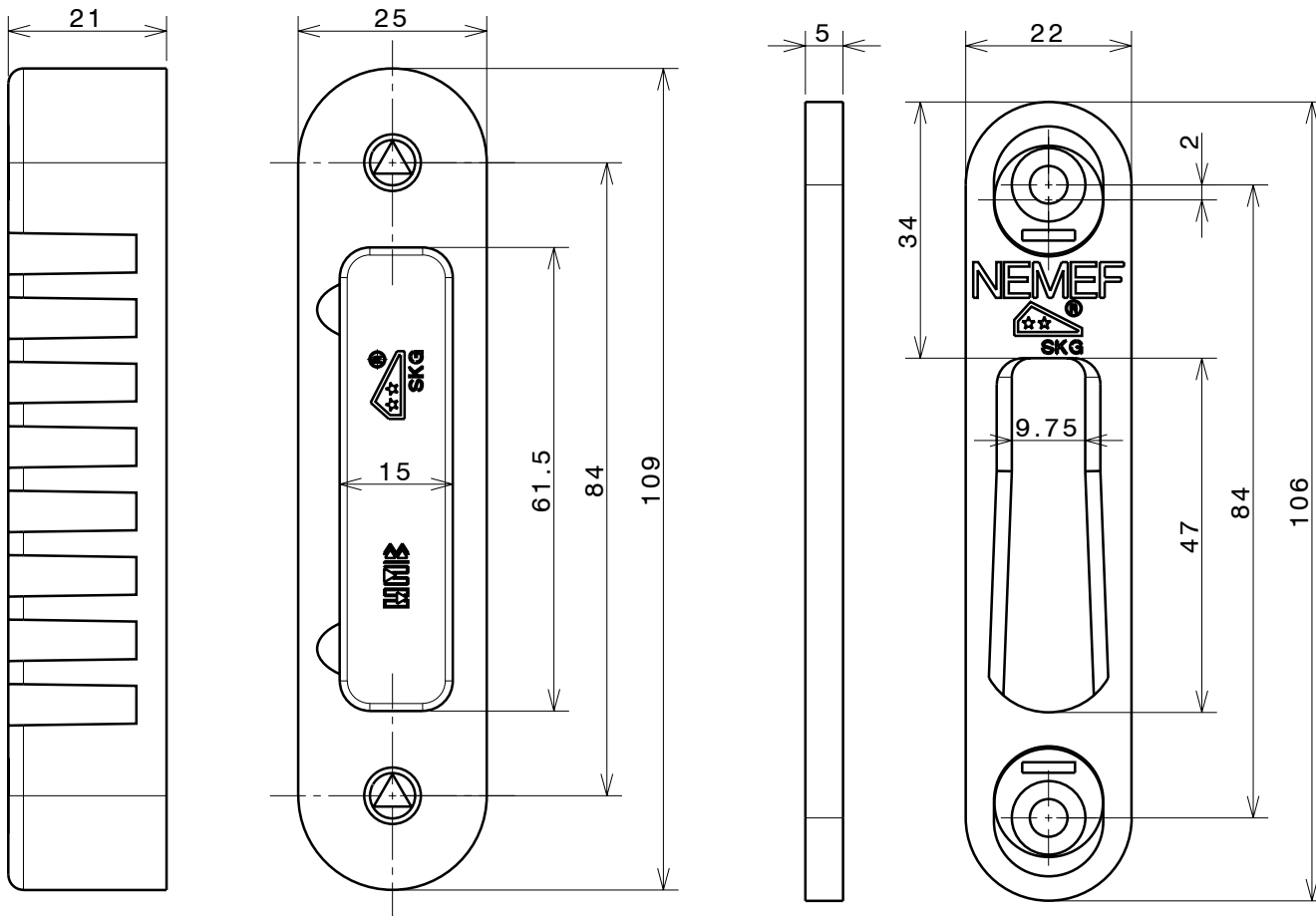


		Benaming: <b>SLUITPLAAT</b>	
Schaal	1:1	Datum	Materiaal: R.V.S.
Get.	kroezes	23-5-2005	Kwaliteit:
Revnr.	a.01	Gez.	Artikelnr.: 4900
			Bewerking: x
Ter Informatie			A4
Tek.		PM 4900/17	



Ter Informatie

		Benaming: <b>SLUITKOM</b>	
Schaal	1:1	Datum	Materiaal: kunststof
Get.	kroezes	20-5-2005	Kwaliteit:
Revnr.	a.00	Gez.	Stempel: x Al.: - mm
		Bewerking: x	A4
Tek.		VS 4900	



Ter Informatie

		Benaming:	
		<b>SLUITKOM+SLUITPLAAT</b>	
Schaal	1:1	Datum	Materiaal:
Get.	ribbinkj	13/07/2006	Kwaliteit:
Revr.	a.00	Gez.	Artikelnr.: 4905/12
			Bewerking: x
		Tek. 9490590010	
			A4