

## RED EASY UNIVERSELE GEMOTORISEERDE CILINDER

Specificatieblad

### RED Easy gemotoriseerde cilinder

Afmetingen	: Conform de in de tekening aangegeven afmetingen.
Materialen	: Kunststof onderdelen: ABS (kleur: grijs en zwart). Kap van behuizing en batterijdeksel: zilvergrijs gelakt. Knop en montageplaat: grijs of naturel geanodiseerd aluminium.
Cilinder profieltype	: Europrofiel (PZ)
Gewicht	: Ong. 365 gram, zonder batterijen, montageplaat en mechanische cilinder.

### Voeding

Batterijen	: 6x AA formaat alkaline of lithium batterijen.
Voeding via voedingsconnector	: 12VDC / 2,5A / gestabiliseerd.
Voedingsadapter	: Er wordt standaard geen voedingsadapter meegeleverd.

### In- en uitgangen

Sensoringang, kleine connector	: Een ingang voor een deurstandsensoren met maak- of verbreekcontact. Gebruik de optioneel verkrijgbare sensorkabel (max. 30 cm).
Overige in- en uitgangen	: Beschikbaar via de optionele communicatiemodule.

### RF transceivers

RF transceivers	: 868MHz: t.b.v. draadloze afstandsbedieningen en communicatiemodule. 2,4GHz: t.b.v. kaartlezer met PIN-tableau en Bluetooth Low Energy.
Bluetooth Low Energy	: t.b.v. communicatie met mobiele telefoons en/of RED Easy gateways.
Versleuteling	: AES128

### Geheugen / Capaciteit

Firmware bestanden	: 1x Back-up firmware om initiële fabrieksfirmware terug te kunnen zetten. 1x Actuele firmware (waarmee de unit operationeel is). 1x Nieuw firmware t.b.v. firmware upgrades.
Toegangsgroepen	: 2.500** toegangsgroepen, iedere toegangsgroep bevat maximaal 65.000 sleutels behorende bij een groep medewerkers, 1 privé sleutel, 1 keyfob, 1 pincode of 1 knop van een draadloze afstandsbediening.
Versleuteling	: AES128

### Levensduur

Levensduur	: 200.000 bedieningen (at 20 °C) getest en gecertificeerd conform eisen SKG.
Levensduur van de batterijen	: Ong. 7.500 bedieningen binnen 1 jaar (2 omwentelingen, dag- en nachtschoot, 1 Nm, bij 20 °C).

## Bedrijfsomgeving

Bedrijfsomgeving	: De motorunit van het product is uitsluitend geschikt voor gebruik binnenshuis.
Temperatuur tijdens bedrijf	: 0...+50 °C
Rel. luchtvochtigheid tijdens bedrijf	: 5...90%, niet condenserend.
Te vermijden atmosfeer	: Niet geschikt voor gebruik in corrosieve omgevingen (o.a. chloor, ammonia, kalkwater).

## Testen en certificering

Inbraakwerendheidsklasse	: SKG@«««, 5 minuten inbraakwerend.
Bluetooth	: Verklaring ID: D046133
CE	: NEN EN 300330-02, NEN EN 301489-03

## Configuratie en bediening

Mobiele telefoon	: Een geschikt Apple toestel met BLE en IOS12*** of hoger. Een geschikt* Android toestel met BLE en Android 6.0*** of hoger.
Knop	: De motor neemt de beweging van ene korte draai aan de knop over..
Draadloze afstandsbediening	: Een RED Easy draadloze afstandsbediening met programmeerbare knoppen.
Communicatiemodule	: Een RED Easy communicatiemodule kan worden gebruikt om de gemotoriseerde motorcilinder door apparatuur van derden te bedienen.
Kaartlezer met PIN-tableau	: Er kunnen max. 2 RED Easy kaartlezers met PIN-tableau worden gebruikt voor het openen en/of sluiten van een deur m.b.v. een pincode of keyfob.

\* Vanwege de enorme hoeveelheid verschillende Android toestellen (10.000+) en verschillende Android versies, wordt geadviseerd de geschiktheid van een specifiek Android toestel bij uw verkooppunt te controleren.

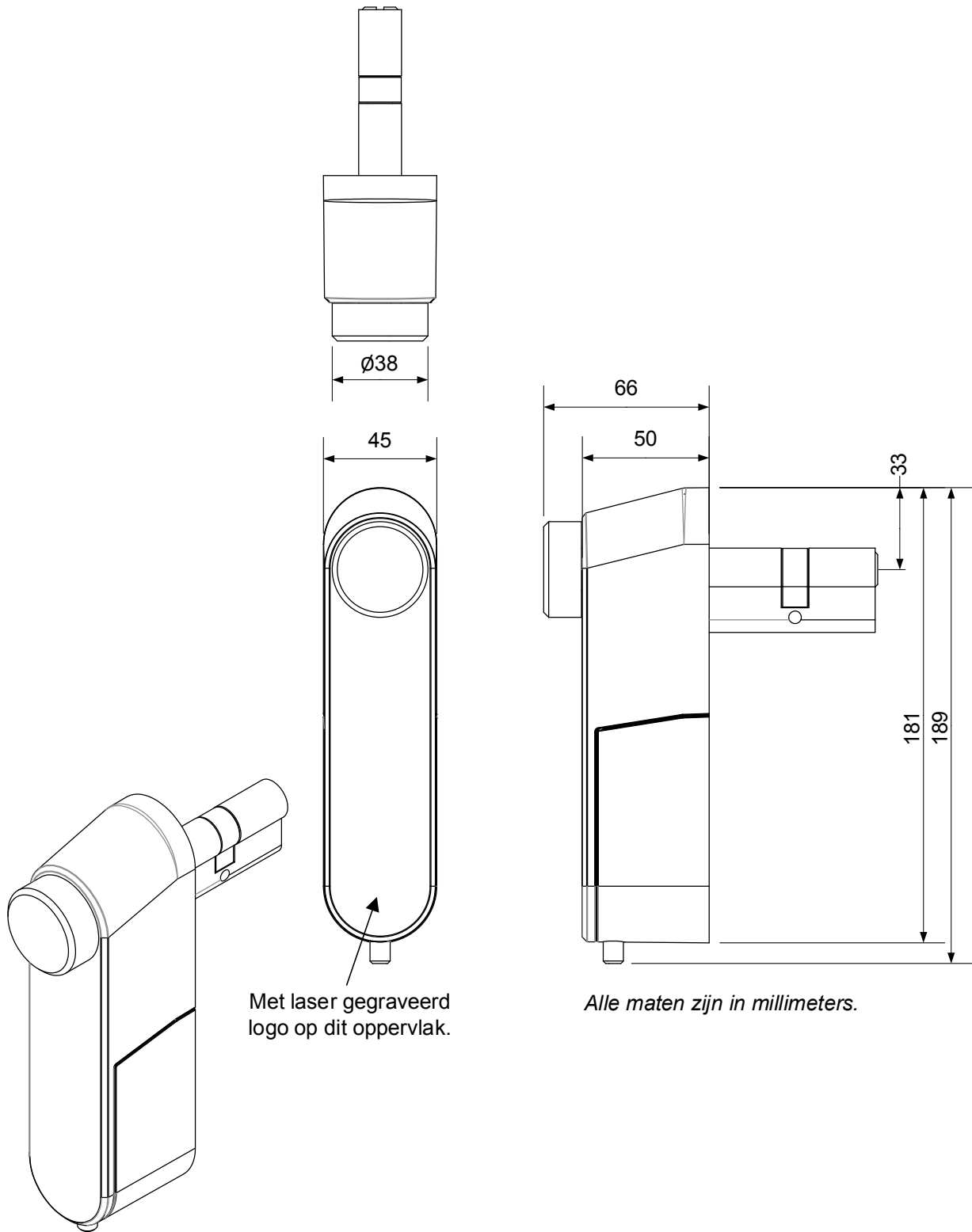
\*\* Toekomstige nieuwe functionaliteit kan er toe leiden dat het max. aantal toegangsgroepen wordt gereduceerd..

\*\*\* In verband met continue wijzigende eisen van Apple en Google zullen de minimale vereisten steeds hoger worden.

De inhoud van dit document, alsmede de specificaties van de daarin opgenomen producten, zijn onderhevig aan verandering, welke zonder voorafgaande aankondiging kunnen worden doorgevoerd. Aan de inhoud van dit document kunnen dan ook geen rechten worden ontleend.

**RED EASY UNIVERSELE GEMOTORISEERDE CILINDER**

Afmetingen



Met laser gegraveerd logo op dit oppervlak.

*Alle maten zijn in millimeters.*